

創 變 新 未 來

## 台達交流伺服系統 **ASDA-B2**系列



[www.delta.com.tw/ia](http://www.delta.com.tw/ia)

 **DELTA**  
Smarter. Greener. Together.

# 高精度! 高應答! 優異的性價比!!!

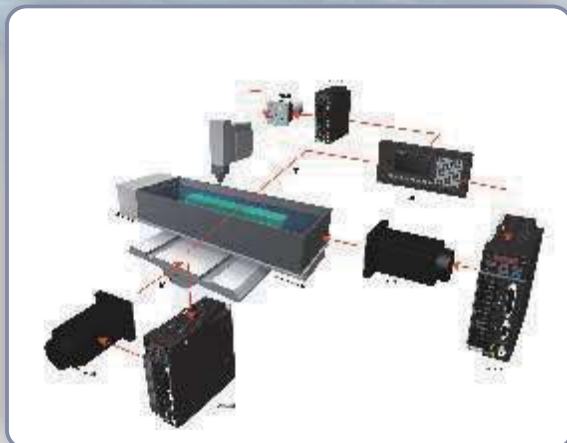
為滿足泛用產業機械的功能需求，並大幅提升台達中階伺服產品的優勢，台達機電事業部藉由技術的不斷突破，推出全新大作 ASDA-B2系列

ASDA-B2 系列功率數由0.1kW到3kW，其優越的性能特點強調於「內建泛用機能應用，減少機電整合之變異成本」。使用台達ASDA-B2系列產品時，除了可便利完成配線和操作設定，在與他牌產品更換過程中，馬達尺寸的對應性和產品特性的匹配，皆在水準之上。ASDA-B2系列不僅滿足市場對於泛用產機的國產化設備需求，並且針對專用機提供多樣化的操作選擇。

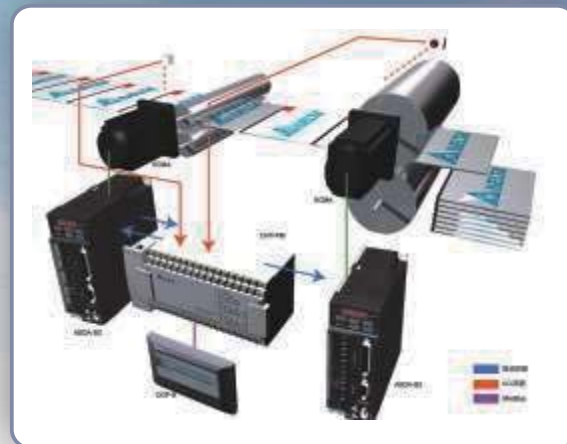
## 搬運機械



## 放電加工機械



## 裁切設備應用





## 鋸床機械



## 目 錄

	頁
特色說明	3
型號說明	5
產品對應表	6
配置與介面	7
控制模式標準接線	9
回生電阻	12
安規解釋	12
驅動器規格	13
驅動器外型尺寸	15
ECMA伺服馬達(馬達規格)	17
馬達外型尺寸	19
T-N曲線	19
配件	23
產品選購表	29

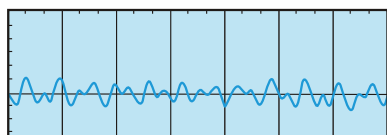


## 特色說明

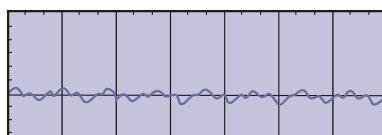
### 高性能精準定位控制的實現:

- ASDA-B2系列支援17-bit ( 160,000 p/rev ) 高解析編碼器，滿足機台設備高精度定位控制及平穩低速運轉的應用需求。
- 新版17-bit 編碼器解析度可以降低頓扭矩的變動幅度, 提升馬達的高精準度。

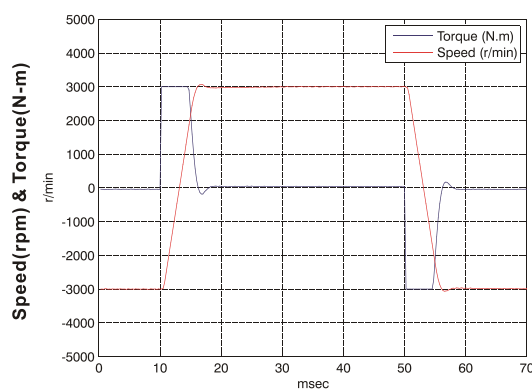
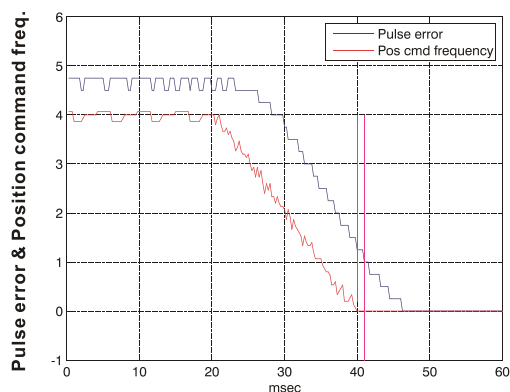
2500 ppr 的頓扭矩波形



17-bit 的頓扭矩波形



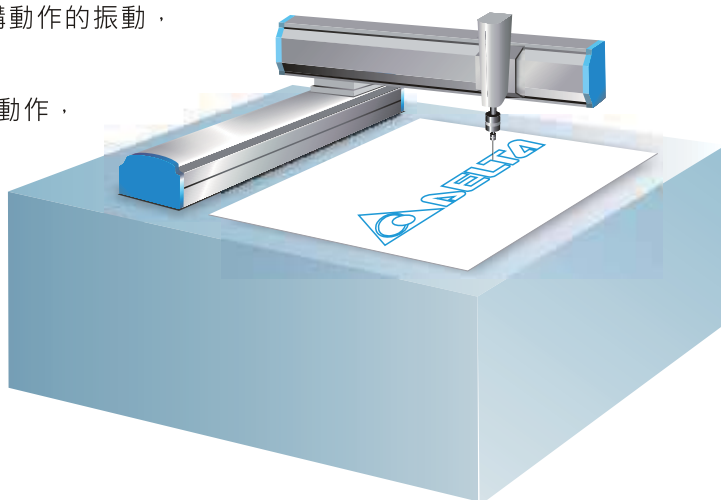
- 優異的高速性能表現：速度響應頻寬為550Hz，命令整定時間可達1ms以下。
- 空載情況下，額定轉速-3000r/min 至 3000r/min 加速時間只需10ms。



此範例為60框號、400W馬達

### 滿足多樣化的命令控制需求


- 內建位置、速度、扭力三種模式 ( 速度和扭力模式可透過內部設置或是電壓控制 )
- 可接受高速差動脈波命令 (4Mpps)，達到高精準位置控制的設定。
- 搭配兩組的自動共振抑制濾波器，有效抑制機構動作的振動，使運轉更平順亦更完整。
- 提供前置摩擦力補償參數，針對循圓加工、Z軸動作，或是滾珠螺桿機構等應用，減輕控制器的負擔。
- 提供防撞參數，針對棒材送料機等需要扭力控制應用之機台，可保護機構不易損壞。






## 提供客戶簡單導入伺服產品的選擇

主迴路和控制迴路  
電源分開配置  
(安全性考量)



- 動力線和編碼器接線與ASDA-B系列共用，機種升級無須更換線材。
- 伺服馬達提供煞車、油封等配件，滿足不同應用之需求。
- 控制迴路 and 主電源迴路分開配置，簡便機構上的維護。
- 伺服驅動器內建回生電阻 (400W以上)，節省配線和成本。

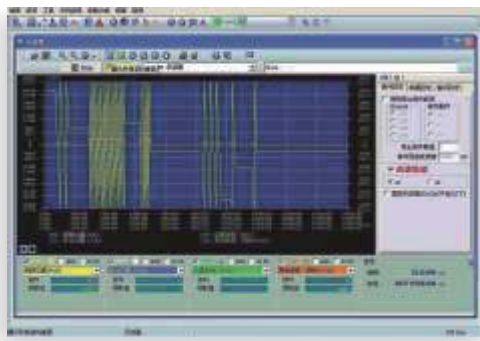


內建回生電阻

CH1  
CH2 → 支援兩組類比訊號輸出

## 符合客戶快速便利操作的要求

- 提供容量選型軟體，方便客戶進行設備評估。
- 提供ASDA-Soft伺服調機軟體工具，快速滿足性能需求。
- 可由前方面板直接設定參數，監控伺服驅動器和馬達的運轉狀況。
- 提供專用軟體通訊線 -- ASD-CNUS0A08(選配)，提升監控通訊品質以及操作便利性 (請參考第24頁的配件說明)。



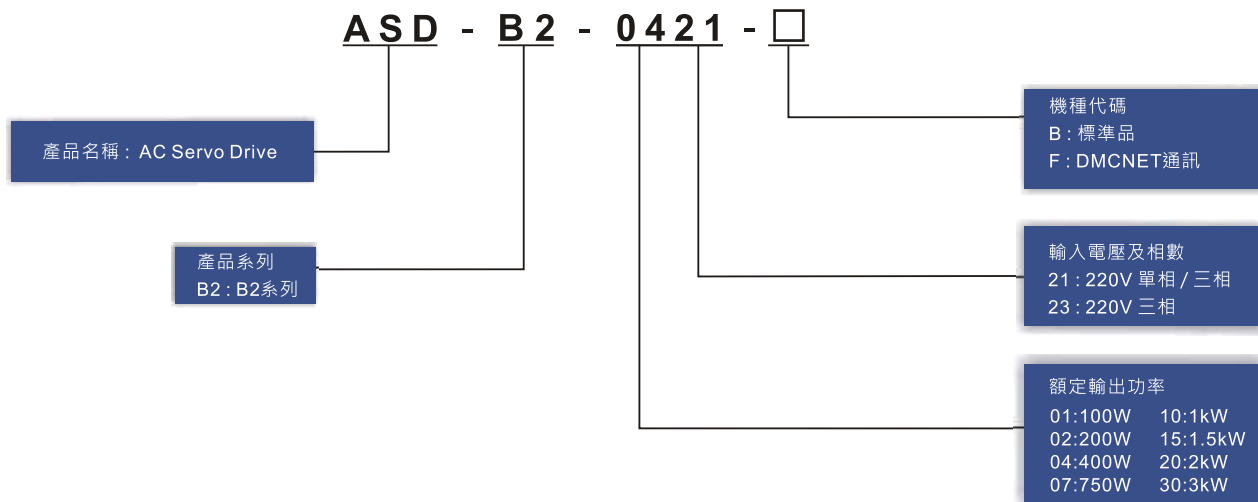
- 提供4組Channel即時示波器，監控命令量可分為16-bit (4 channel) 和 32-bit (2 channel)。



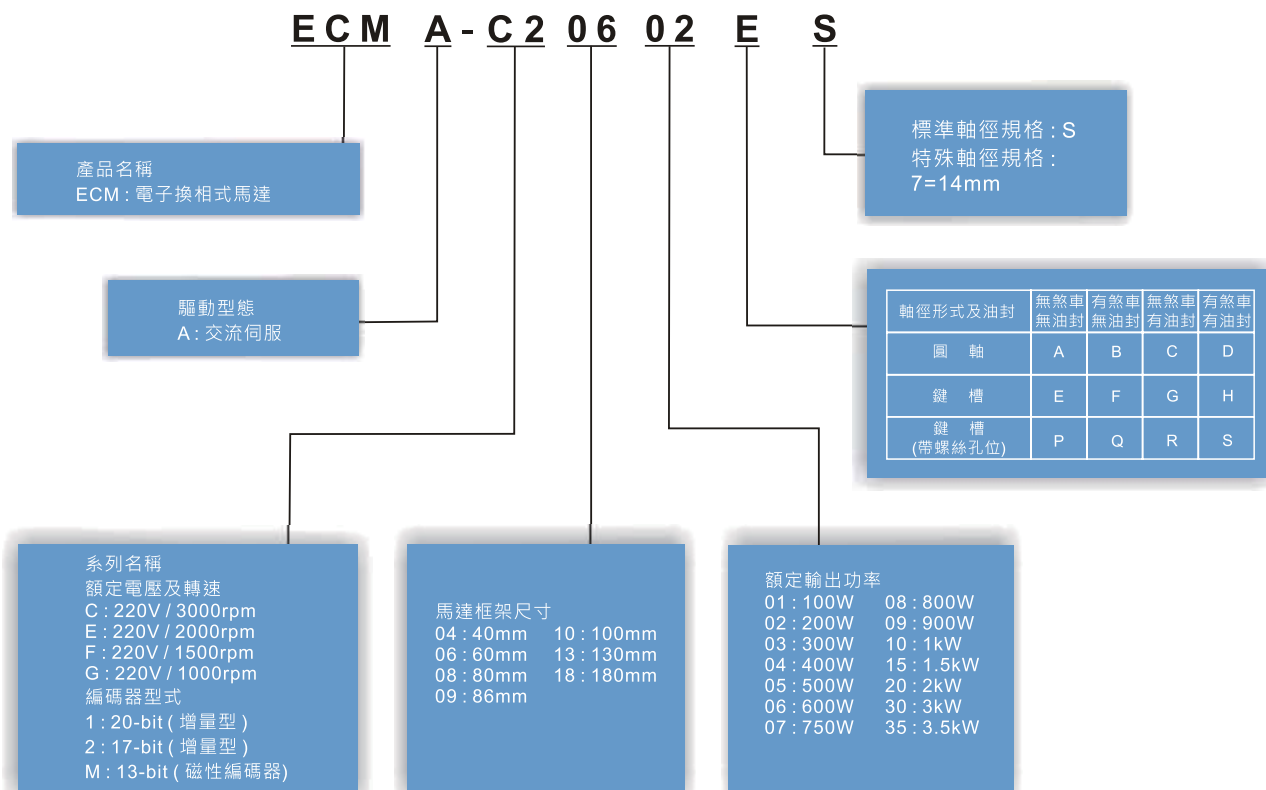
- 多功能型的參數編輯器，客戶能夠即時性的編輯和上下傳參數，並針對已經修改的參數列印參考。

# 型號說明

## 伺服驅動器ASDA-B2 系列



## 伺服馬達ECMA系列



註:

磁性編碼器馬達機種預計從2010年3月開始陸續發行

## 產品對應表

伺服驅動器								
	0.1kW	0.2kW	0.4kW	0.75kW	1.0kW	1.5kW	2kW	3kW
	ASD-B2-0121-□	ASD-B2-0221-□	ASD-B2-0421-□	ASD-B2-0721-□	ASD-B2-1021-□	ASD-B2-1521-□	ASD-B2-2023-□	ASD-B2-3023-□

伺服馬達							
	ECMA-CΔ0401□S	ECMA-CΔ0602□S	ECMA-CΔ0604□S ECMA-CM0604PS ECMA-CΔ0804□7 ECMA-EΔ1305□S ECMA-GΔ1303□S	ECMA-CΔ0807□S ECMA-GΔ1306□S ECMA-GM1306PS ECMA-CΔ0907□S	ECMA-CΔ1010□S ECMA-EΔ1310□S ECMA-GΔ1309□S ECMA-GM1309PS ECMA-CΔ0910□S ECMA-FΔ1308□S	ECMA-EΔ1315□S ECMA-CΔ1020□S ECMA-EΔ1320□S ECMA-EΔ1820□S	ECMA-EΔ1830□S ECMA-FΔ1830□S ECMA-EΔ1835□S ECMA-CΔ1330□4

註：  
 伺服馬達型號中之□為煞車或鍵槽 / 油封仕様  
 伺服馬達型號中之△為編碼器型式。△=1:增量型，20-bit；△=2:增量型，17-bit。



## 配置與介面

### ● 顯示部

- 由5位數七段LED顯示伺服狀態或異警

### ● 電源指示燈

- 若指示燈亮，表示此時P\_BUS尚有高電壓

### ● 操作部

- 操作狀態有功能參數，監控的設定

MODE：模式的狀態輸入設定

SHIFT：左移鍵

▲：顯示部份的內容加

▼：顯示部份的內容減

SET：確認設定鍵

### ● 控制迴路電源

- L1c、L2c 供給單相100~230Vac，  
50/60Hz 電源

### ● 主控制迴路電源

- R、S、T連接在商用電源  
200~230Vac，50/60Hz

### ● 伺服馬達輸出

- 與馬達電源接頭U、V、W連接，不可與  
主回路電源連接，連接錯誤時易造成驅  
動器損毀

### ● 內外部回生電阻

- 內外部回生電阻

1. 使用外部回生電阻時，P $\oplus$ 、C 端接電阻，  
P $\oplus$ 、D 端開路
2. 使用內部回生電阻時，P $\oplus$ 、C 端開路，  
P $\oplus$ 、D 端需短路
3. 使用外部回生制動單元時，P $\oplus$ 、 $\ominus$ 端  
接制動單元，P $\oplus$ 、D 與P $\oplus$ 、C 開路
4. 使用外接煞車模組時，請連接P $\oplus$ 和 $\ominus$

### ● 接地端





- I/O 訊號接口
  - 可與台達可程式控制器 (PLC) 或是其他NC控制器 連接

- 馬達編碼器回授接口
  - 連接伺服馬達端之編碼器信號至伺服驅動器

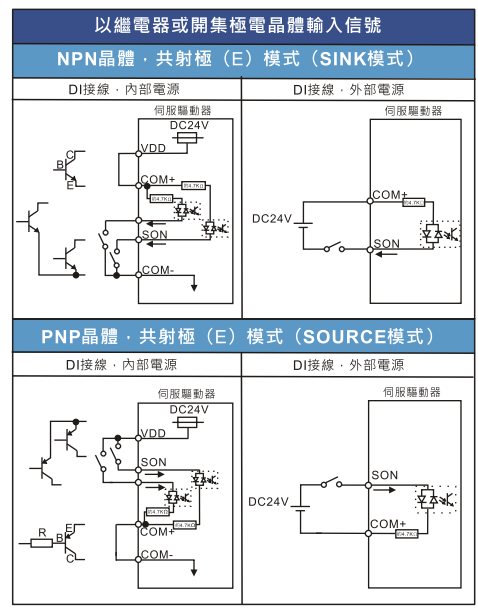
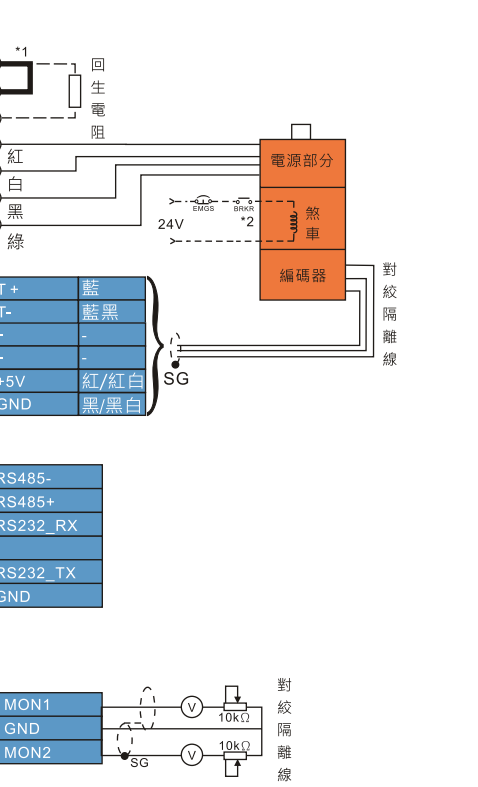
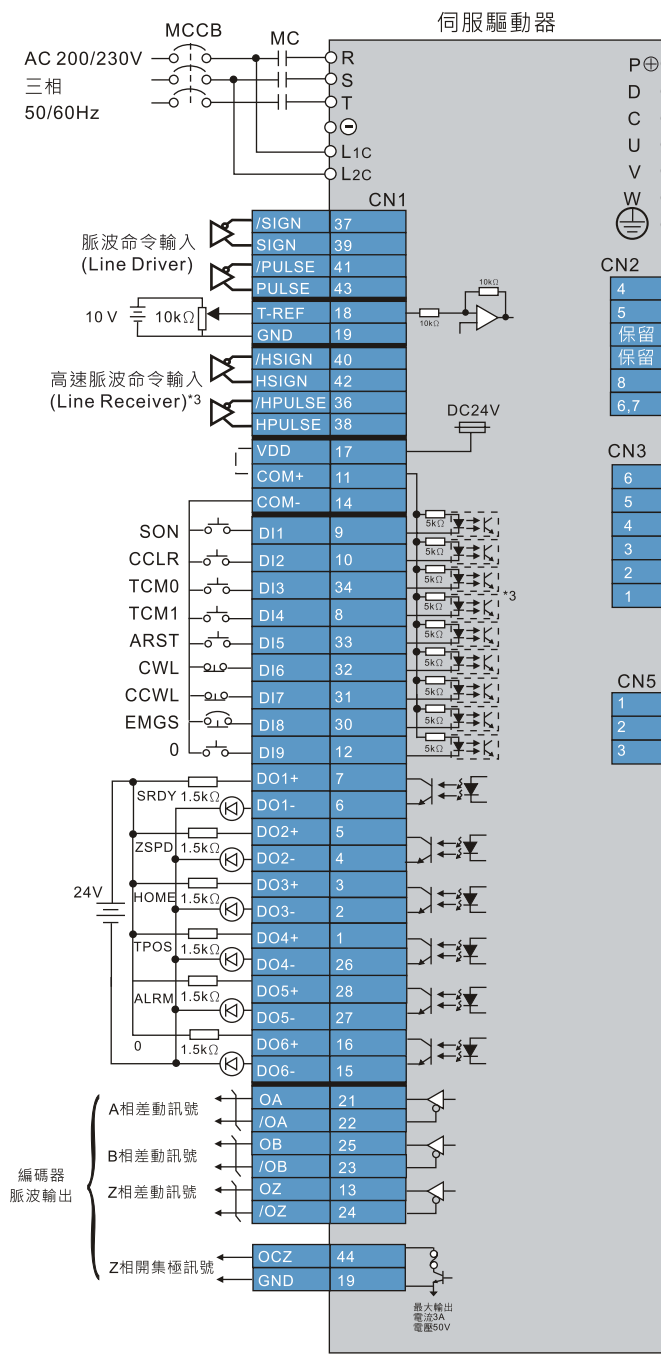
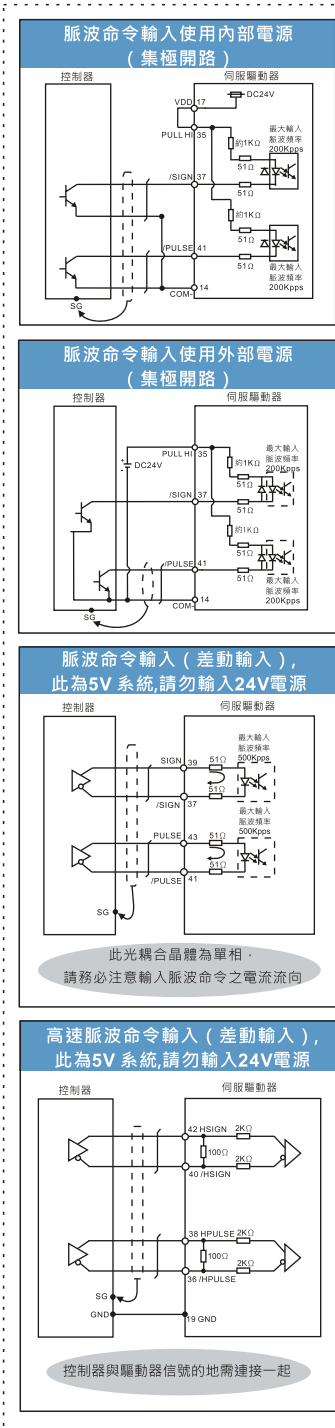
- 通訊接口
  - 個人電腦或控制器連接
  - 支援RS-485和RS-232介面，信號可獨立輸入

- 類比電壓輸出端子
  - 提供兩組類比資料監視 (輸出) MON1, MON2

- 散熱座
  - 固定伺服驅動器及散熱之用

# 控制模式標準接線

## 位置(PT)模式標準接線(適用於脈波命令輸入)



Note:

\*1: 200W以下無內建回生電阻

\*2: 煞車接線無極性

\*3: 請參考SINK/SOURCE模式

**Note:**

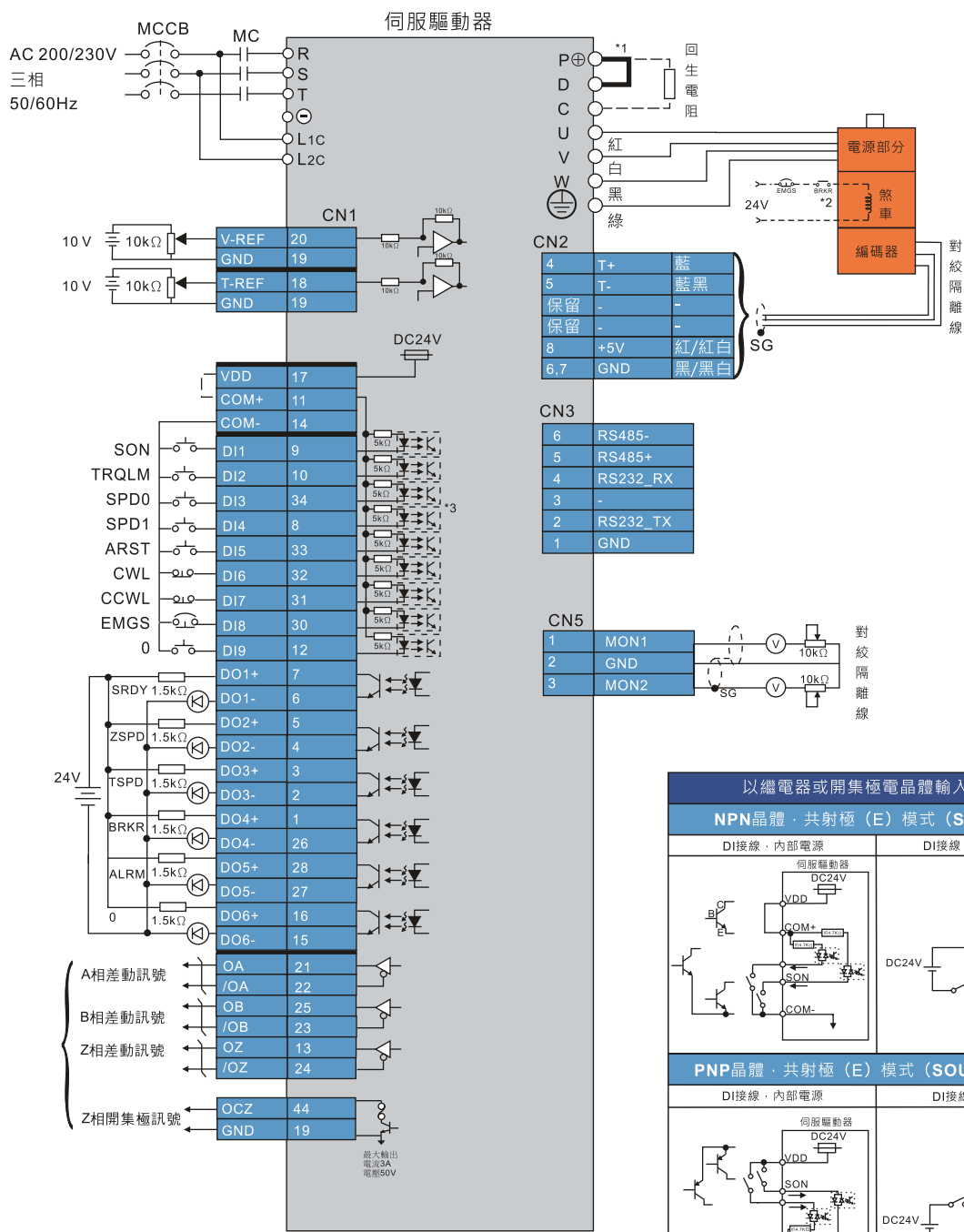
⚠ 控制器與驅動器信號的需連接一起。

**WARNING**

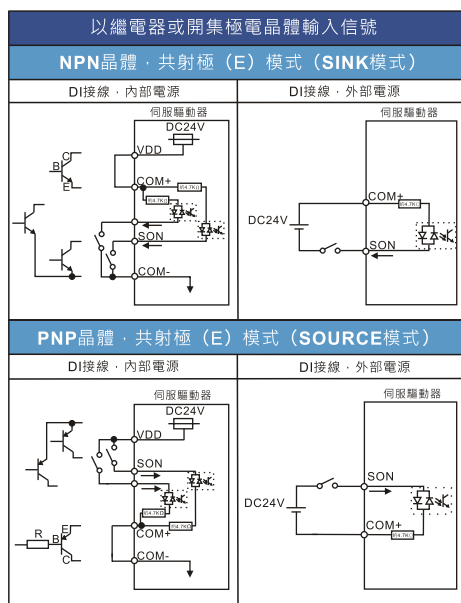
強烈建議: 不可雙電源輸入以免燒燬。



# 速度模式標準接線



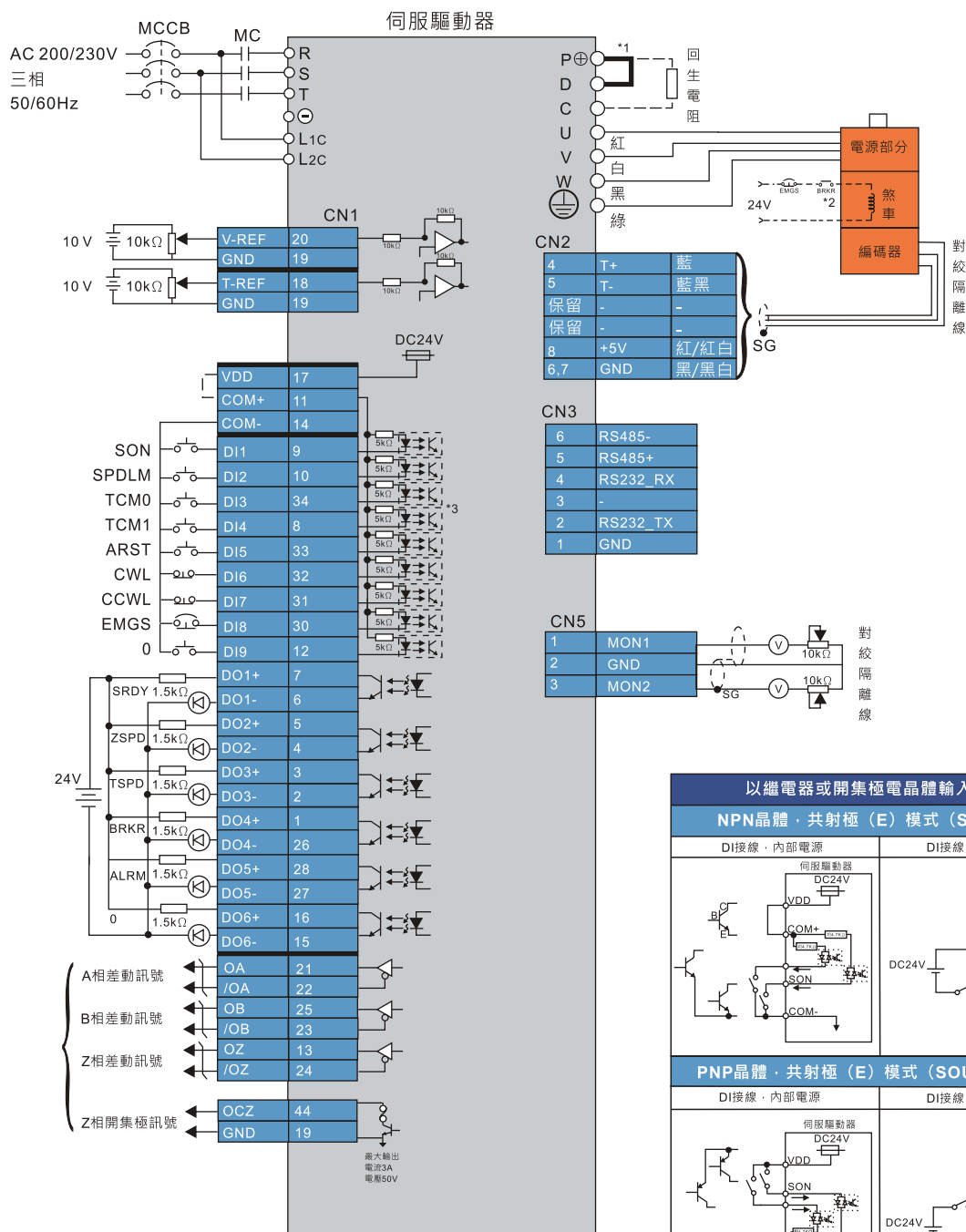
Note:  
 \*1: 200W以下無內建再生電阻  
 \*2: 煞車接線無極性  
 \*3: 請參考SINK/SOURCE模式



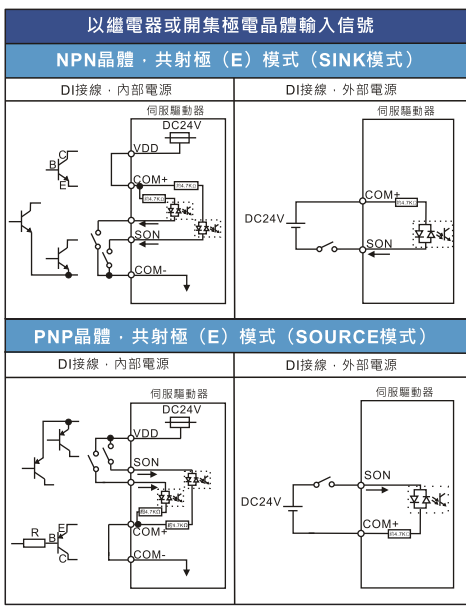
**WARNING** 強烈建議: 不可雙電源輸入以免燒燬。

# 控制模式標準接線

## 扭矩模式標準接線



Note:  
 \*1: 200W以下無內建回生電阻  
 \*2: 煞車接線無極性  
 \*3: 請參考SINK/SOURCE模式



**WARNING** 強烈建議: 不可雙電源輸入以免燒燬。

## 回生電阻表

伺服驅動器 (kW)	內建回生電阻規格		外接建議 回生電阻規格	最小容許 電阻值
	電阻值(P1-52)	容量(P1-53)		
0.1	--	--	80Ω	60Ω
0.2	--	--	80Ω	60Ω
0.4	100Ω	60W	80Ω	60Ω
0.75	100Ω	60W	80Ω	60Ω
1.0	40Ω	60W	40Ω	30Ω
1.5	40Ω	60W	40Ω	30Ω
2.0	20Ω	100W	30Ω	15Ω
3.0	20Ω	100W	30Ω	15Ω

注:

- ◆ 100W~200W ASDA-B2 驅動器無內建回生電阻。
- ◆ 若回生錯誤產生時(ALE05)，請加大回生電阻瓦特數或降低歐姆數(不能低於最小容許電阻值)。
- ◆ 如情況未獲得改善，請選購回生模組。
- ◆ 當回生電阻並聯時，其總電阻值請不要小於「最小容許電阻值」。

## 安規解釋

符合標準	ASDA-B2 伺服驅動器符合與電器工業控制設備 (IEC, EN) 相關最嚴格的國際標準和推薦
EMC 免疫	EN61000-4-6 等級 3
	EN61000-4-3 等級 3
	EN61000-4-2 等級 2 和 3
	EN61000-4-4 等級 3
	EN61000-4-8 等級 4
	EN61000-4-5 等級 3
伺服驅動器的傳導和輻射型 EMC 干擾	EN550011 級 A 組 1，帶有外部 EMC 濾波器
CE 標誌	驅動器有 CE 標誌，符合歐洲低電壓(2006/95/EC)和 EMC (2004/108/EC) 指示
保護等級	IEC/EN50178, IEC/EN60529
	IP20
振動防護	20Hz 以下 (1G), 20~50Hz (0.6G) 符合 IEC/EN50178
衝擊防護	15gn 11ms 符合 IEC/EN600028-2-27
最大環境污染	2 級符合 IEC/EN61800-5-1
環境空氣溫度	操作 0°C ~ 55°C (若環境溫度超出規格範圍，請強制周邊空氣循環)
設備周圍	儲存 -20°C ~ 65°C
冷卻類型	ASD-B2-0121-B, ASD-B2-0221-B, ASD-B2-0421-B, ASD-B2-0721-B 自然對流
	ASD-B2-1021-B, ASD-B2-1521-B, ASD-B2-2023-B, ASD-B2-3023-B 風扇
最大操作海拔	1000M 以下

IEC: International Electrotechnical Commission (國際電性標準會議)

EN: Europäischen Normen (歐洲規格)

EMC: Electromagnetic Compatibility (電磁相容性)

IP: Ingress Protection Ratings (防水防塵等級)



## 驅動器規格

機型ASDA-B2系列		100W	200W	400W	750W	1kW	1.5kW	2kW	3kW	
		01	02	04	07	10	15	20	30	
電源	相數 / 電壓	三相：170 ~ 255VAC，50/60Hz 5%						三相170~255VAC，50/60Hz 5%		
		單相：200 ~ 255VAC，50/60Hz 5%								
	連續輸出電流	0.9 Arms	1.55 Arms	2.6 Arms	5.1 Arms	7.3 Arms	8.3 Arms	13.4 Arms	19.4 Arms	
	冷卻方式	自然冷卻				風扇冷卻				
	編碼器解析數 / 回授解析數	17-bit (160,000 p/rev)								
	主迴路控制方式	SVPWM控制								
	操控模式	手動 / 自動								
	動態煞車	無			內建					
位置控制模式	最大輸入脈波頻率	差動傳輸方式：500K ( 低速 ) / 4Mpps ( 高速 ) 開集極傳輸方式：200Kpps								
	脈波指令模式	脈波+符號；A相+B相；CCW脈波+CW脈波								
	指令控制方式	外部脈波控制 / 內部暫存器控制								
	指令平滑方式	低通平滑濾波								
	電子齒輪比	電子齒輪比：N/M 倍，限定條件為 (1/50 < N/M < 25600) N：1 ~ (2 <sup>26</sup> -1) / M：1 ~ (2 <sup>31</sup> -1)								
	轉矩限制	參數設定方式								
	前饋補償	參數設定方式								
速度控制模式	類比指令輸入	電壓範圍	0 ~ ±10 V <sub>DC</sub>							
		輸入阻抗	10K							
		時間常數	2.2 us							
	速度控制範圍 <sup>1</sup>	1:5000								
	指令控制方式	外部類比指令控制 / 內部暫存器控制								
	指令平滑方式	低通及S曲線平滑濾波								
	轉矩限制	參數設定方式或類比輸入								
	頻寬	最大550Hz								
	速度校準率 <sup>2</sup>	外部負載額定變動 (0 ~ 100%) 最大0.01%								
扭矩控制模式	類比指令輸入	電壓範圍	0 ~ ±10 V <sub>DC</sub>							
		輸入阻抗	10K							
		時間常數	2.2 us							
	指令控制方式	外部類比指令控制 / 內部暫存器控制								
	指令平滑方式	低通平滑濾波								
	速度限制	參數設定方式或類比輸入								

機型ASDA-B2系列		100W	200W	400W	750W	1kW	1.5kW	2kW	3kW
		01	02	04	07	10	15	20	30
類比監控輸出		可參數設定監控訊號 (輸出電壓範圍: ±8V)							
數位輸出入	輸入	伺服啟動、異常重置、增益切換、脈波清除、零速度箝制、命令輸入反向控制、扭矩限制、速度限制、速度命令選擇、速度/位置混合模式命令選擇切換、速度/扭矩混合模式命令選擇切換、扭矩/位置混合模式命令選擇切換、緊急停止、正轉/反轉禁止極限、正/反方向運轉扭矩限制、正轉/反轉寸動輸入、電子齒輪比分子選擇、脈波輸入禁止							
	輸出	A, B, Z 線驅動 (Line Driver) 輸出 伺服備妥、伺服啟動、零速度檢出、目標速度到達、目標位置到達、扭矩限制中、伺服警示、電磁煞車、過負載預警、伺服警告							
保護機能		過電流、過電壓、電壓不足、過熱、過負荷、速度誤差過大、位置誤差過大、檢出器異常、回生異常、通訊異常、暫存器異常、U、V、W與CN1、CN2、CN3端子短路保護							
通訊介面		RS-232/RS-485							
環境規格	安裝地點	室內 (避免陽光直射), 無腐蝕性霧氣 (避免油煙、易燃性瓦斯及塵埃)							
	標高	海拔1000M以下							
	大氣壓力	86kPa ~ 106kPa							
	環境溫度	0°C ~ 55°C (若環境溫度超過45°C以上時, 請強制周邊空氣循環)							
	儲存溫度	-20°C ~ 65°C							
	濕度	0 ~ 90% RH以下 (不結露)							
	振動	20Hz以下 9.80665m/s <sup>2</sup> (1G), 20 ~ 50Hz 5.88m/s <sup>2</sup> (0.6G)							
	IP等級	IP20							
	電力系統	TN系統 <sup>3</sup>							
	安規認證	IEC/EN 61800-5-1  							

註:

\*1 額定負載時, 速度比定義為最小速度 (不會走走停停) / 額定轉速。

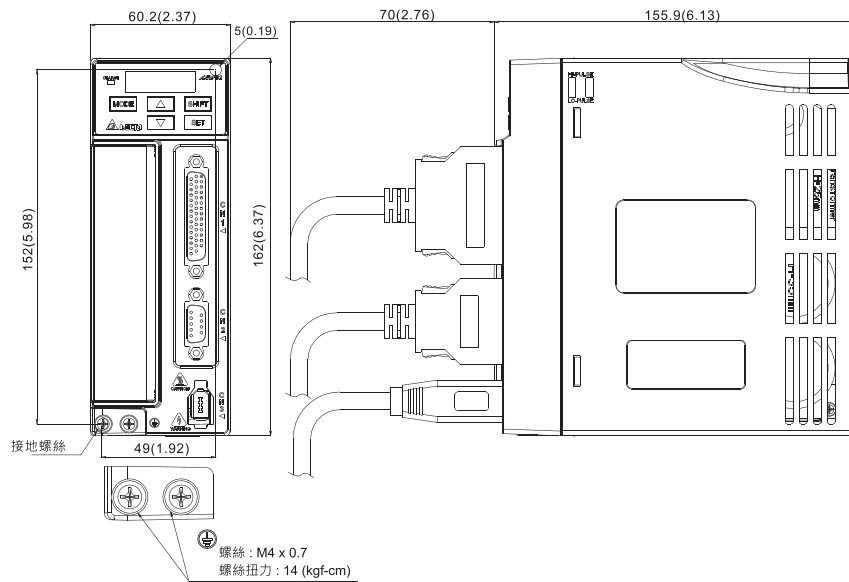
\*2 命令為額定轉速時, 速度校準率定義為 (空載時的轉速滿載時的轉速) / 額定轉速。

\*3 TN系統: 電力系統的中性點直接和大地相連, 曝露在外之金屬元件經由保護性的接地導體連接到大地。



# 驅動器外型尺寸

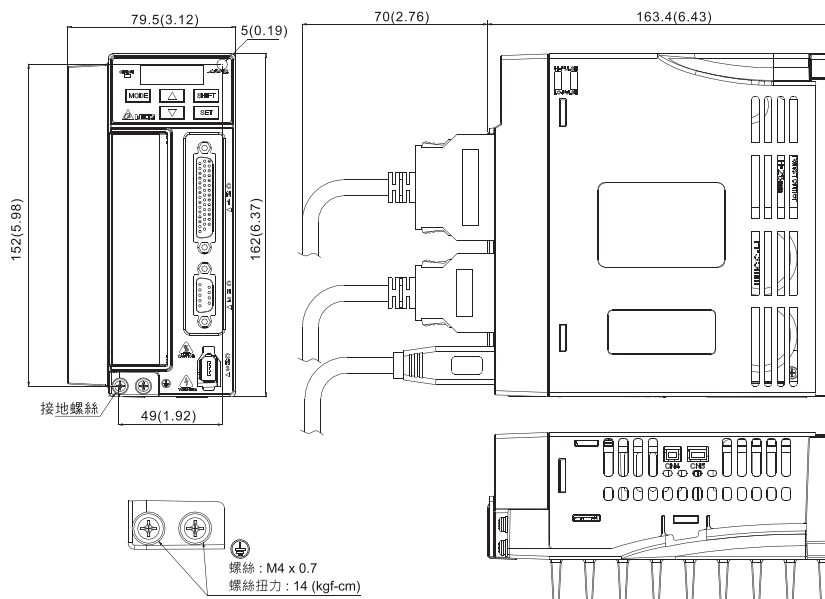
100W / 200W / 400W



重量  
1.07 (2.36)

**NOTE** 1) 機構尺寸單位為公厘 (英寸) ; 重量單位為公斤 (磅)  
2) 機構尺寸及重量變更恕不另行通知

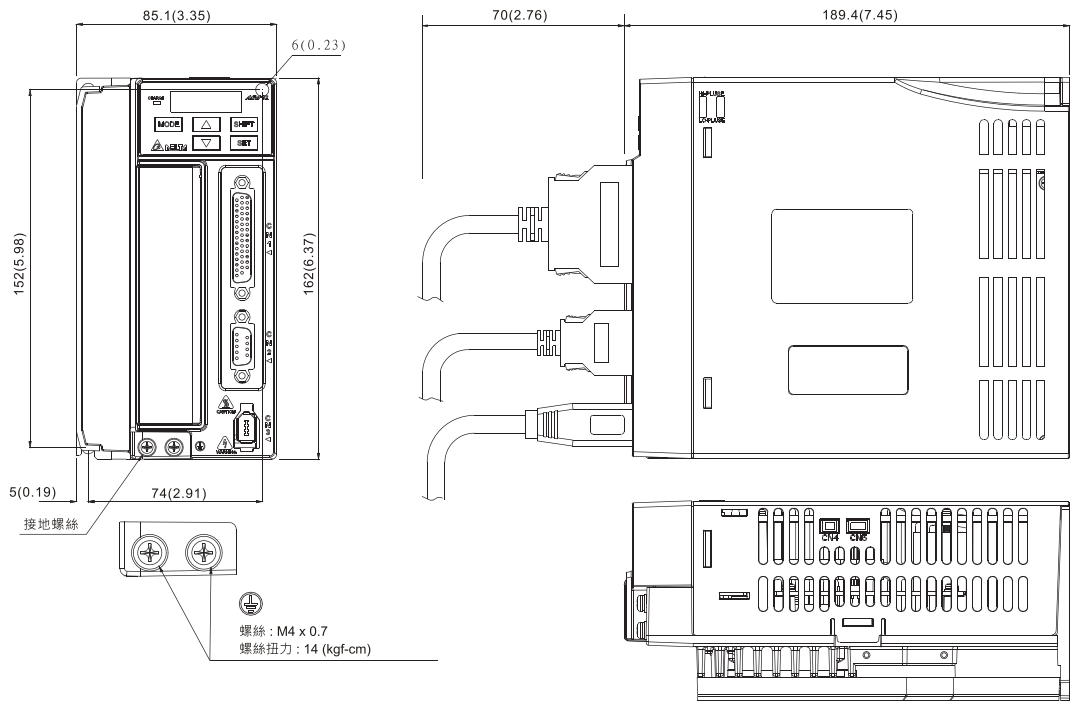
750W



重量  
1.54 (3.40)

**NOTE** 1) 機構尺寸單位為公厘 (英寸) ; 重量單位為公斤 (磅)  
2) 機構尺寸及重量變更恕不另行通知

## 1kW / 1.5kW

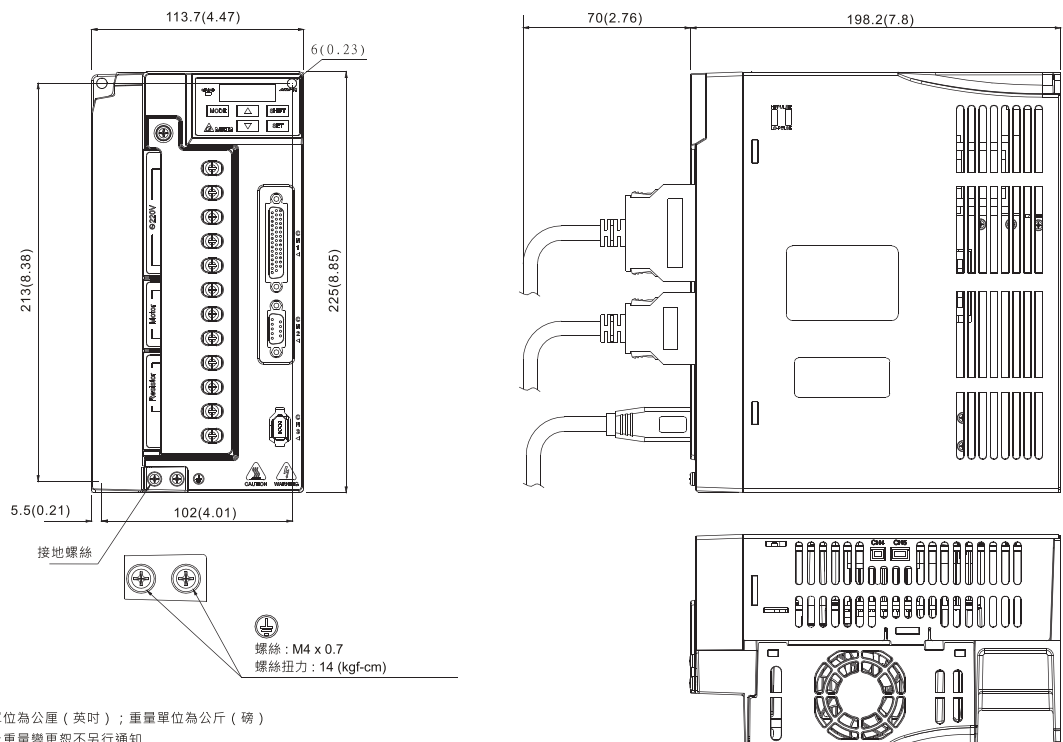


重量
1.72 (3.79)

### NOTE

- 1) 機構尺寸單位為公厘 (英寸) ; 重量單位為公斤 (磅)
- 2) 機構尺寸及重量變更恕不另行通知

## 2kW / 3kW





重量
2.67 (5.88)

### NOTE

- 1) 機構尺寸單位為公厘 (英寸) ; 重量單位為公斤 (磅)
- 2) 機構尺寸及重量變更恕不另行通知

# ECMA伺服馬達 (馬達規格)

## 低慣量系列

機型 ECMA	C△04		C△06		C△08		C△09		C△10		C△13
	01	02	04	04	07	07	10	10	20	30	
額定功率 (kW)	0.1	0.2	0.4	0.4	0.75	0.75	1.0	1.0	2.0	3.0	
額定扭矩 (N-m) *1	0.32	0.64	1.27	1.27	2.39	2.39	3.18	3.18	6.37	9.55	
最大扭矩 (N-m)	0.96	1.92	3.82	3.82	7.16	7.14	8.78	9.54	19.1	28.65	
額定轉速 (r/min)	3000					3000		3000		3000	
最高轉速 (r/min)	5000					3000		5000		4500	
額定電流 (A)	0.90	1.55	2.60	2.60	5.10	3.66	4.25	7.30	12.05	17.2	
瞬時最大電流 (A)	2.70	4.65	7.80	7.24	15.3	11	12.37	21.9	36.15	47.5	
每秒最大功率 (kW/s)	27.7	22.4	57.6	22.1	48.4	29.6	38.6	38.1	90.6	71.8	
轉子慣量 (× 10 <sup>-4</sup> kg.m <sup>2</sup> )	0.037	0.177	0.277	0.68	1.13	1.93	2.62	2.65	4.45	12.7	
機械常數 (ms)	0.75	0.80	0.53	0.73	0.62	1.72	1.20	0.74	0.61	1.11	
扭矩常數-KT (N-m/A)	0.36	0.41	0.49	0.49	0.47	0.65	0.75	0.44	0.53	0.557	
電壓常數-KE (mV/(r/min))	13.6	16.0	17.4	18.5	17.2	27.5	24.2	16.8	19.2	20.98	
電機阻抗 (Ohm)	9.30	2.79	1.55	0.93	0.42	1.34	0.897	0.20	0.13	0.0976	
電機感抗 (mH)	24.0	12.07	6.71	7.39	3.53	7.55	5.7	1.81	1.50	1.21	
電氣常數 (ms)	2.58	4.30	4.30	7.96	8.36	5.66	6.35	9.30	11.4	12.4	
絕緣等級	A 級 (UL), B 級 (CE)										
絕緣阻抗	100MΩ, DC 500V以上										
絕緣耐壓	AC 1500 V, 60 秒										
重量-不帶煞車 (kg)	0.5	1.2	1.6	2.1	3.0	2.9	3.8	4.3	6.2	6.2	
重量-帶煞車(kg)	0.8	1.5	2.0	2.9	3.8	3.69	5.5	4.7	7.2	7.2	
徑向最大荷重 (N)	78.4	196	196	245	245	245	245	490	490	490	
軸向最大荷重 (N)	39.2	68	68	98	98	98	98	98	98	98	
每秒最大功率 (kW/s) 含煞車	25.6	21.3	53.8	22.1	48.4	29.3	37.9	30.4	82.0	82.0	
轉子慣量(× 10 <sup>-4</sup> kg.m <sup>2</sup> ) 含煞車	0.04	0.19	0.30	0.73	1.18	1.95	2.67	3.33	4.95	4.95	
機械常數 (ms) 含煞車	0.81	0.85	0.57	0.78	0.65	1.74	1.22	0.93	0.66	0.66	
煞車保持扭矩[Nt-m (min)]	0.3	1.3	1.3	2.5	2.5	2.5	2.5	8.0	8.0	8.0	
煞車消耗功率 (at 20C) [W]	7.2	6.5	6.5	8.2	8.2	8.2	8.2	19.4	19.4	19.4	
煞車釋放時間[ms (Max)]	5	10	10	10	10	10	10	10	10	10	
煞車吸引時間[ms (Max)]	25	70	70	70	70	70	70	70	70	70	
振動級數 (m)	15										
使用溫度 (C)	0°C~40°C										
保存溫度 (C)	-10°C~80°C										
使用溼度	20~90%RH (不結露)										
保存溼度	20~90%RH (不結露)										
耐振性	2.5G										
IP等級	IP65 (使用防水接頭,以及軸心密封安裝(或是使用油封機種))										
安規認證	 										



註:\*1.規格中之額定扭矩值為安裝於下列散熱片尺寸且環境溫度為0~40C時的連續容許轉矩值:

2.磁性編碼器馬達請參考對應標準機種  
 ECMA-\_\_ 04 / 06 / 08 : 250mm x 250mm x 6mm      ECMA-\_\_ 10 : 300mm x 300mm x 12mm  
 ECMA-\_\_ 13 : 400mm x 400mm x 20mm            ECMA-\_\_ 18 : 550mm x 550mm x 30mm  
 材質:鋁製 (Aluminum) F40, F60, F80, F100, F130, F180

3.伺服馬達型號中之△為編碼器型式, △=1:增量型 · 20-bit; △=2:增量型 · 17-bit +



## 中 / 高慣量系列

機型 ECMA	E△13				E△18			F△13	F△18	G△13		
	05	10	15	20	20	30	35	08	30	03	06	09
額定功率 (kW)	0.5	1.0	1.5	2.0	2.0	3.0	3.5	0.85	3.0	0.3	0.6	0.9
額定扭矩 (N-m) <sup>1</sup>	2.39	4.77	7.16	9.55	9.55	14.32	16.71	5.41	19.10	2.86	5.73	8.59
最大扭矩 (N-m)	7.16	14.32	21.48	28.65	28.65	42.97	50.13	13.8	57.29	8.59	17.19	21.48
額定轉速 (r/min)	2000							1500		1000		
最高轉速 (r/min)	3000							3000		2000		
額定電流 (A)	2.9	5.6	8.3	11.01	11.22	16.1	19.2	7.4	19.4	2.5	4.8	7.5
瞬時最大電流 (A)	8.7	16.8	24.81	33.03	33.66	48.3	57.6	18.6	58.2	7.44	14.49	22.5
每秒最大功率 (kW/s)	7.0	27.1	45.9	62.5	26.3	37.3	50.8	20.8	66.4	10.0	39.0	66.0
轉子慣量 (× 10 <sup>-4</sup> kg.m <sup>2</sup> )	8.17	8.41	11.18	14.59	34.68	54.95	54.95	14.1	54.95	8.17	8.41	11.18
機械常數 (ms)	1.91	1.51	1.11	0.96	1.62	1.06	1.08	2.73	1.28	1.84	1.40	1.07
扭矩常數-KT (N-m/A)	0.83	0.85	0.87	0.87	0.85	0.89	0.87	0.73	0.98	1.15	1.19	1.15
電壓常數-KE (mV/(r/min))	30.9	31.9	31.8	31.8	31.4	32.0	32	28.0	35.0	42.5	43.8	41.6
電機阻抗 (Ohm)	0.57	0.47	0.26	0.174	0.119	0.052	0.052	0.38	0.077	1.06	0.82	0.43
電機感抗 (mH)	7.39	5.99	4.01	2.76	2.84	1.38	1.38	5.2	1.27	14.29	11.12	6.97
電氣常數 (ms)	12.96	12.88	15.31	15.86	23.87	26.39	26.39	13.7	16.51	13.55	13.55	16.06
絕緣等級	A級 (UL) · B級 (CE)											
絕緣阻抗	100MΩ · DC 500V以上											
絕緣耐壓	AC 1500V · 60 秒											
重量-不帶煞車 (kg)	6.8	7.0	7.5	7.8	13.5	18.5	18.5	8.6	18.5	6.8	7.0	7.5
重量-帶煞車(kg)	8.2	8.4	8.9	9.2	17.5	22.5	22.5	10.0	22.5	8.2	8.4	8.9
徑向最大荷重 (N)	490	490	490	490	1176	1470	490	490	1470	490	490	490
軸向最大荷重 (N)	98	98	98	98	490	490	98	98	490	98	98	98
每秒最大功率 (kW/s) 含煞車	6.4	24.9	43.1	59.7	24.1	35.9	48.9	19.3	63.9	9.2	35.9	62.1
轉子慣量(× 10 <sup>-4</sup> kg.m <sup>2</sup> ) 含煞車	8.94	9.14	11.90	15.88	37.86	57.06	57.06	15.2	57.06	8.94	9.14	11.9
機械常數 (ms) 含煞車	2.07	1.64	1.19	1.05	1.77	1.10	1.12	2.73	1.33	2.0	1.51	1.13
煞車保持扭矩[Nt-m (min)]	10.0	10.0	10.0	10.0	25.0	25.0	10.0	10.0	25.0	10.0	10.0	10.0
煞車消耗功率 (at 20C) [W]	21.0	21.0	21.0	21.0	20.4	20.4	19.0	19.0	20.4	19.0	19.0	19.0
煞車釋放時間[ms (Max)]	10.0	10.0	10.0	10.0	10.0	10.0	10.0	10.0	10.0	10.0	10.0	10.0
煞車吸引時間[ms (Max)]	25.0	25.0	25.0	25.0	25.0	25.0	70	70	25.0	25.0	25.0	25.0
振動級數 (m)	15											
使用溫度 (C)	0 ~ 40											
保存溫度 (C)	-10 ~ 80											
使用溼度	20 ~ 90%RH (不結露)											
保存溼度	20 ~ 90%RH (不結露)											
耐振性	2.5G											
IP等級	IP65 (使用防水接頭,以及軸心密封安裝(或是使用油封機種))											
安規認證	 											

註:\*1.規格中之額定扭矩值為安裝於下列散熱片尺寸且環境溫度為0~40C時的連續容許轉矩值:

2.磁性編碼器馬達請參考對應標準機種

ECMA-\_\_04/06/08 : 250mm x 250mm x 6mm

ECMA-\_\_10 : 300mm x 300mm x 12mm

ECMA-\_\_13 : 400mm x 400mm x 20mm

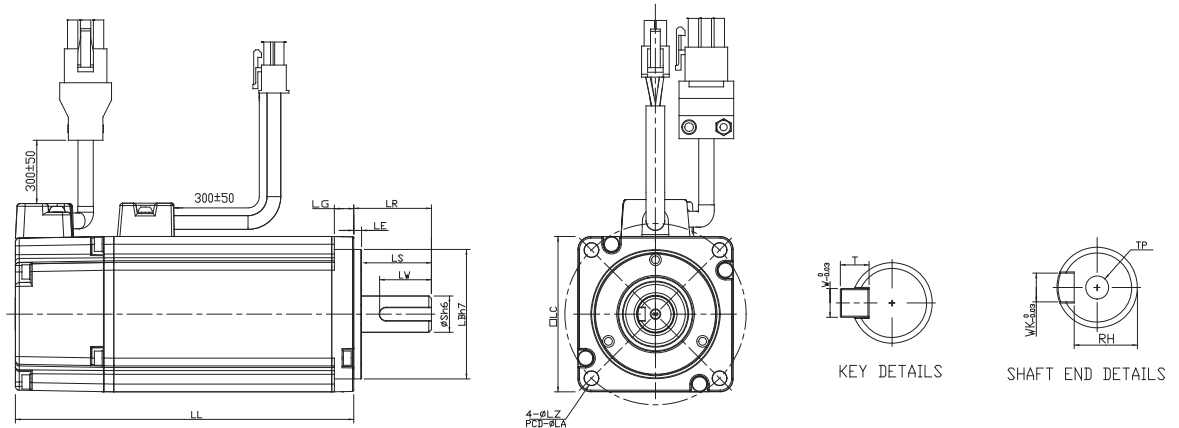
ECMA-\_\_18 : 550mm x 550mm x 30mm

材質:鋁製 (Aluminum) F40, F60, F80, F100, F130, F180

3.伺服馬達型號中之△為編碼器型式 · △=1:增量型 · 20-bit ; △=2:增量型 · 17-bit ·

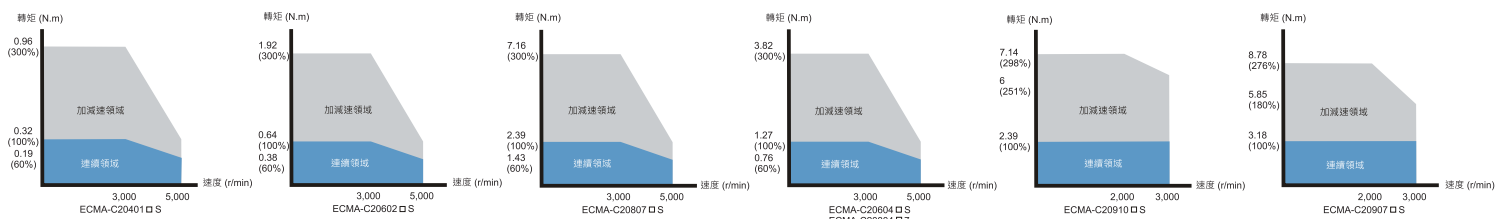
# 馬達外型尺寸

## 馬達 86 框號 (含) 以下系列



Model	C△0401□S	C△0602□S	C△0604□S	C△0804□S	C△0807□S	C△0907□S	C△0910□S
LC	40	60	60	80	80	86	86
LZ	4.5	5.5	5.5	6.6	6.6	6.6	6.6
LA	46	70	70	90	90	100	100
S	8 <sup>(+0/-0.009)</sup>	14 <sup>(+0/-0.011)</sup>	14 <sup>(+0/-0.011)</sup>	14 <sup>(+0/-0.011)</sup>	19 <sup>(+0/-0.013)</sup>	16 <sup>(+0/-0.011)</sup>	16 <sup>(+0/-0.011)</sup>
LB	30 <sup>(+0/-0.021)</sup>	50 <sup>(+0/-0.025)</sup>	50 <sup>(+0/-0.025)</sup>	70 <sup>(+0/-0.030)</sup>	70 <sup>(+0/-0.030)</sup>	80 <sup>(+0/-0.030)</sup>	80 <sup>(+0/-0.030)</sup>
LL (不帶煞車)	100.6	105.5	130.7	112.3	138.3	130.2	153.2
LL (帶煞車)	136.6	141.6	166.8	152.8	178	161.3	184.3
LS (不帶油封)	20	27	27	27	32	30	30
LS (帶油封)	20	27	27	27	32	30	30
LR	25	30	30	30	35	35	35
LE	2.5	3	3	3	3	3	3
LG	5	7.5	7.5	8	8	8	8
LW	16	20	20	20	25	20	20
RH	6.2	11	11	11	15.5	13	13
WK	3	5	5	5	6	5	5
W	3	5	5	5	6	5	5
T	3	5	5	5	6	5	5
TP	M3 Depth 8	M4 Depth 15	M4 Depth 15	M4 Depth 15	M6 Depth 20	M5 Depth 15	M5 Depth 15

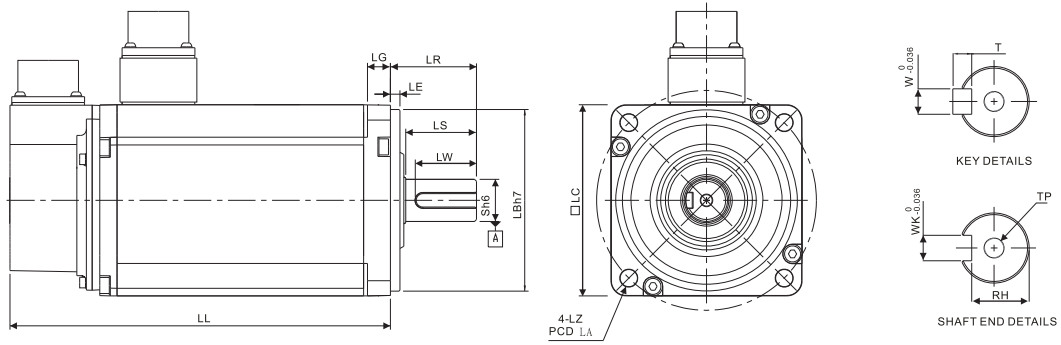
## T-N 曲線



### NOTE

- 1) 機構尺寸單位為公厘mm
- 2) 機構尺寸及重量變更恕不另行通知
- 3) □為軸端仕様 / 煞車或油封編號
- 4) 磁性編碼器馬達請參考對應標準機種
- 5) 伺服馬達型號中之△為編碼器型式  
△=1:增量型 · 20-bit ; △=2:增量型 · 17-bit

# 馬達 100 框號 / 130 框號

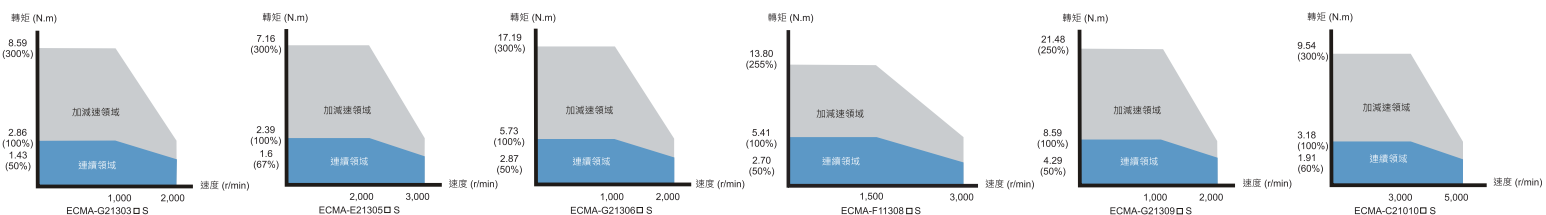


Model	G△1303□S	E△1305□S	G△1306□S	F△1308□S	G△1309□S	C△1010□S
LC	130	130	130	130	130	100
LZ	9	9	9	9	9	9
LA	145	145	145	145	145	115
S	22 <sup>(+0/-0.013)</sup>	22 <sup>(+0/-0.013)</sup>	22 <sup>(+0/-0.013)</sup>	22 <sup>(+0/-0.013)</sup>	22 <sup>(+0/-0.013)</sup>	22 <sup>(+0/-0.013)</sup>
LB	110 <sup>(+0/-0.035)</sup>	110 <sup>(+0/-0.035)</sup>	110 <sup>(+0/-0.035)</sup>	110 <sup>(+0/-0.035)</sup>	110 <sup>(+0/-0.035)</sup>	95 <sup>(+0/-0.035)</sup>
LL (不帶煞車)	147.5	147.5	147.5	152.5	163.5	153.3
LL (帶煞車)	183.5	183.5	183.5	181	198	192.5
LS	47	47	47	47	47	37
LR	55	55	55	55	55	45
LE	6	6	6	6	6	5
LG	11.5	11.5	11.5	11.5	11.5	12
LW	36	36	36	36	36	32
RH	18	18	18	18	18	18
WK	8	8	8	8	8	8
W	8	8	8	8	8	8
T	7	7	7	7	7	7
TP	M6 Depth 20	M6 Depth 20	M6 Depth 20	M6 Depth 20	M6 Depth 20	M6 Depth 20



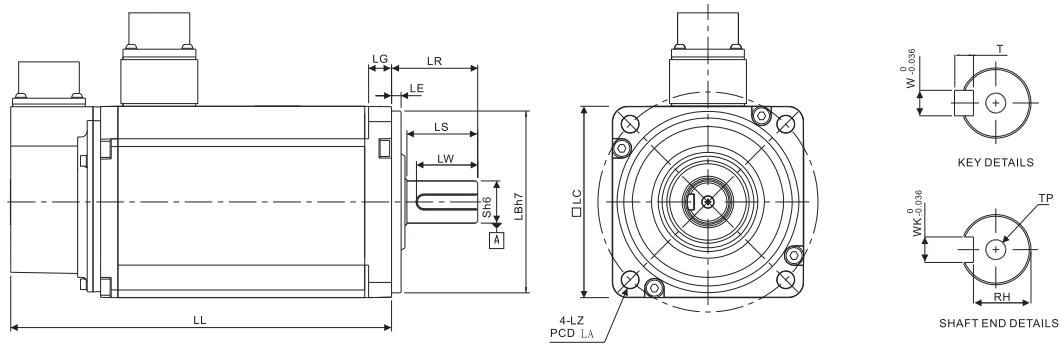
- NOTE
- 1) 機構尺寸單位為公厘mm
  - 2) 機構尺寸及重量變更恕不另行通知
  - 3) □ 為軸端仕様 / 煞車或油封編號
  - 4) 磁性編碼器馬達請參考對應標準機種
  - 5) 伺服馬達型號中之△為編碼器型式  
△=1:增量型 · 20-bit ; △=2:增量型 · 17-bit

## T-N 曲線



# 馬達外型尺寸

## 馬達 100 框號 / 130 框號



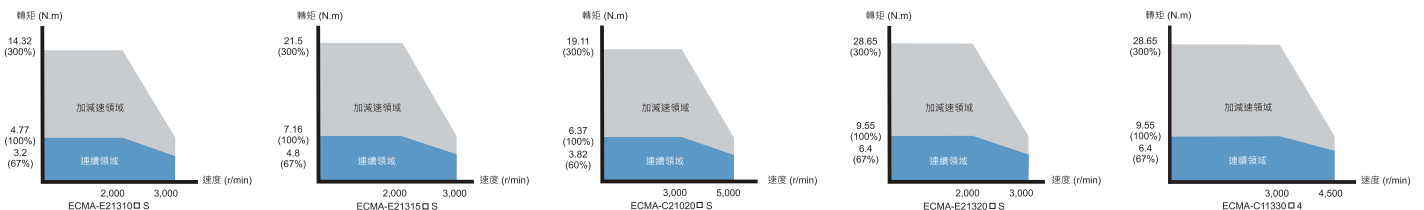
Model	E△1310□S	E△1315□S	C△1020□S	E△1320□S	C△1330□4
LC	130	130	100	130	130
LZ	9	9	9	9	9
LA	145	145	115	145	145
S	22(+0/-0.013)	22(+0/-0.013)	22(+0/-0.013)	22(+0/-0.013)	24(+0/-0.013)
LB	110(+0/-0.035)	110(+0/-0.035)	95(+0/-0.035)	110(+0/-0.035)	110(+0/-0.035)
LL (不帶煞車)	147.5	167.5	199	187.5	187.5
LL (帶煞車)	183.5	202	226	216	216
LS	47	47	37	47	47
LR	55	55	45	55	55
LE	6	6	5	6	6
LG	11.5	11.5	12	11.5	11.5
LW	36	36	32	36	36
RH	18	18	18	18	20
WK	8	8	8	8	8
W	8	8	8	8	8
T	7	7	7	7	7
TP	M6 Depth 20	M6 Depth 20	M6 Depth 20	M6 Depth 20	M6 Depth 20



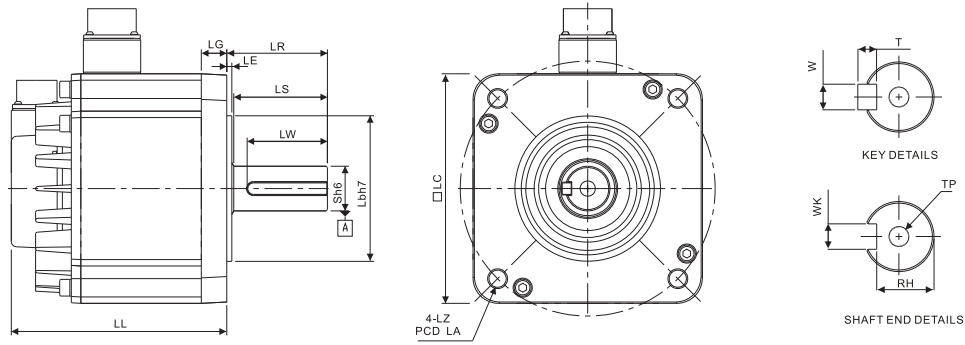
### NOTE

- 1) 機構尺寸單位為公厘mm
- 2) 機構尺寸及重量變更恕不另行通知
- 3) □為軸端仕様 / 煞車或油封編號
- 4) 伺服馬達型號中之△為編碼器型式  
△=1:增量型 · 20-bit; △=2:增量型 · 17-bit

## T-N 曲線



## 馬達 180 框號系列

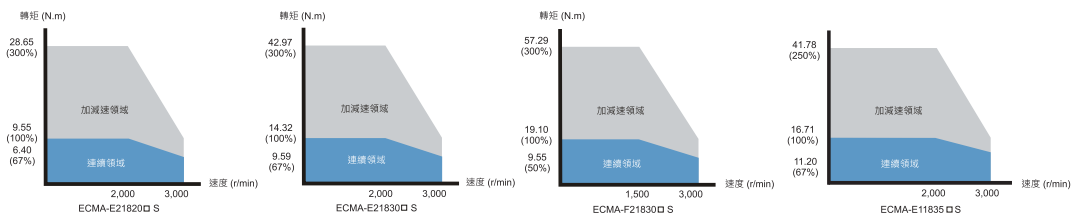


Model	E△1820□S	E△1830□S	E△1835□S	F△1830□S
LC	180	180	180	180
LZ	13.5	13.5	13.5	13.5
LA	200	200	200	200
S	35 <sup>(+0/-0.016)</sup>	35 <sup>(+0/-0.016)</sup>	35 <sup>(+0/-0.016)</sup>	35 <sup>(+0/-0.016)</sup>
LB	114.3 <sup>(+0/-0.035)</sup>	114.3 <sup>(+0/-0.035)</sup>	114.3 <sup>(+0/-0.035)</sup>	114.3 <sup>(+0/-0.035)</sup>
LL (不帶煞車)	169	202.1	202.1	202.1
LL (帶煞車)	203.1	235.3	235.3	235.3
LS	73	73	73	73
LR	79	79	79	79
LE	4	4	4	4
LG	20	20	20	20
LW	63	63	63	63
RH	30	30	30	30
WK	10 <sup>0/-0.036</sup>	10 <sup>0/-0.036</sup>	10 <sup>0/-0.036</sup>	10 <sup>0/-0.036</sup>
W	10 <sup>0/-0.036</sup>	10 <sup>0/-0.036</sup>	10 <sup>0/-0.036</sup>	10 <sup>0/-0.036</sup>
T	8	8	8	8
TP	M12 Depth 25	M12 Depth 25	M12 Depth 25	M12 Depth 25

## T-N 曲線



- 1) 機構尺寸單位為公厘mm
- 2) 機構尺寸及重量變更恕不另行通知
- 3) □ 為軸端仕様 / 煞車或油封編號
- 4) 伺服馬達型號中之△為編碼器型式  
△=1:增量型 · 20-bit ; △=2:增量型 · 17-bit





## 配件一覽表

### 馬達電源連接線

- 提供3米及5米兩種線長
- 針對客戶需求，另外提供獨立接頭配件
- 具附煞車與不附煞車接頭兩種型式



### CN1 I/O 接頭

- 連接至上位控制器
- 型號: ASDBCNDS0044



### CN1便利接頭

- 型號: ASD-IF-DS4444



### 編碼器連接線

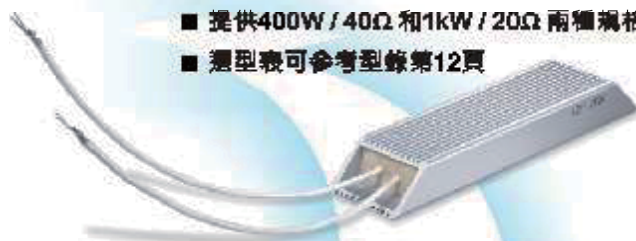
- 提供3米及5米兩種線長
- 針對客戶需求，另外提供獨立接頭配件





### 回生電阻

- 提供400W / 40Ω 和1kW / 20Ω 兩種規格
- 選型表可參考型錄第12頁



### 端子台模組

- 內附0.5M連接線，節省安裝空間
- 型號: ASD-MDDS4444



### RS-485分接器

- 用於 Modbus 多軸通訊資料讀寫，方便總線控制
- 型號: ASD-CNIE0B06



### PC通訊連接線

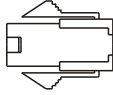
- 型號: ASD-CNUS0A08



# 配件

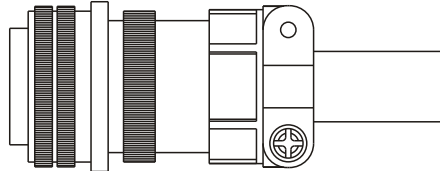
## 動力接頭

### ASDBCAPW0000



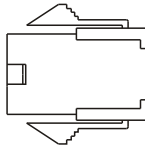
Title	Part No.	Manufacturer
Housing	C4201H00-2*2PA	JOWLE
Terminal	C4201TOP-2	JOWLE

### ASD-CAPW1000



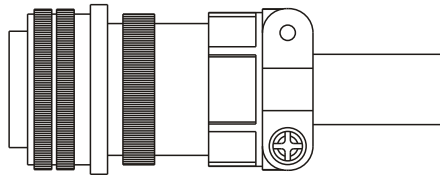
MS 3106A-20-18S

### ASDBCAPW0100



Title	Part No.	Manufacturer
Housing	C4201H00-2*3PA	JOWLE
Terminal	C4201TOP-2	JOWLE

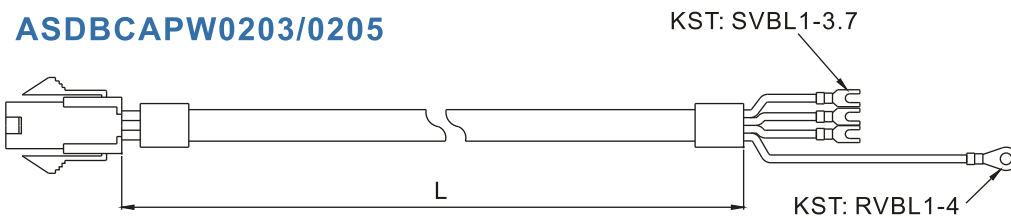
### ASD-CAPW2000



MS 3106A-24-11S

## 動力線

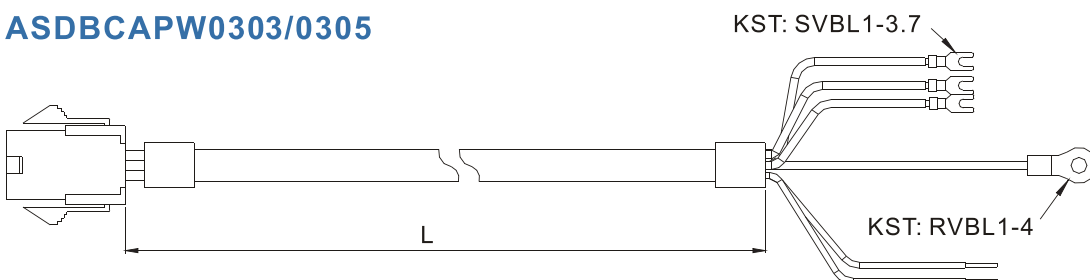
### ASDBCAPW0203/0205



Title	Part No.	Manufacturer
Housing	C4201H00-2*2PA	JOWLE
Terminal	C4201TOP-2	JOWLE

Title	Part No.	L	
		mm	inch
1	ASDBCAPW0203	3000 ± 50	118 ± 2
2	ASDBCAPW0205	5000 ± 50	197 ± 2

### ASDBCAPW0303/0305

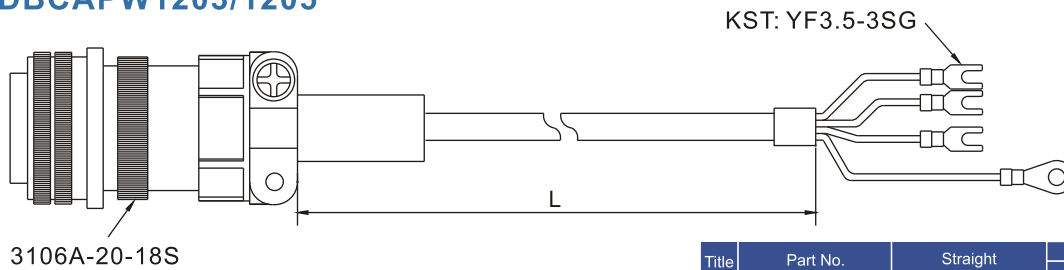


Title	Part No.	Manufacturer
Housing	C4201H00-2*3PA	JOWLE
Terminal	C4201TOP-2	JOWLE

Title	Part No.	L	
		mm	inch
1	ASDBCAPW0303	3000 ± 50	118 ± 2
2	ASDBCAPW0305	5000 ± 50	197 ± 2

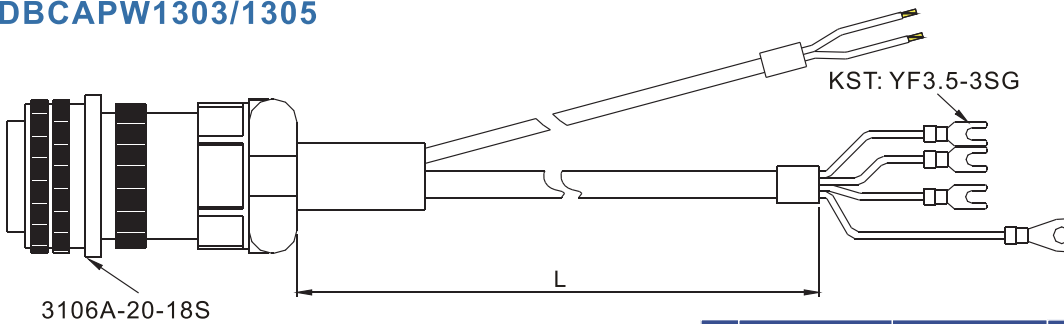
## 動力線

### ASDBCAPW1203/1205



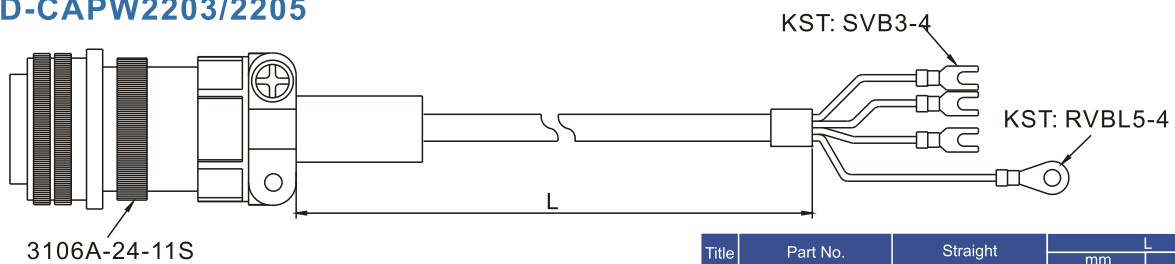
Title	Part No.	Straight	L	
			mm	inch
1	ASDBCAPW1203	3106A-20-18S	3000 ± 50	118 ± 2
2	ASDBCAPW1205	3106A-20-18S	5000 ± 50	197 ± 2

### ASDBCAPW1303/1305



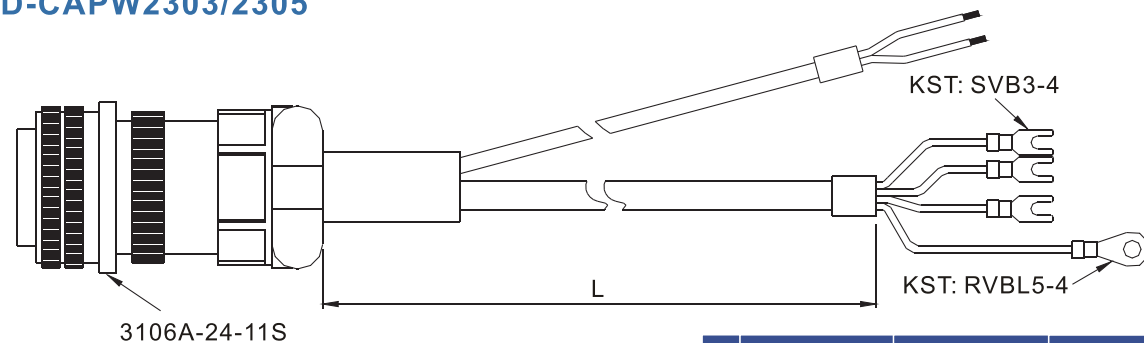
Title	Part No.	Straight	L	
			mm	inch
1	ASDBCAPW1303	3106A-20-18S	3000 ± 50	118 ± 2
2	ASDBCAPW1305	3106A-20-18S	5000 ± 50	197 ± 2

### ASD-CAPW2203/2205



Title	Part No.	Straight	L	
			mm	inch
1	ASD-CAPW2203	3106A-24-11S	3000 ± 50	118 ± 2
2	ASD-CAPW2205	3106A-24-11S	5000 ± 50	197 ± 2

### ASD-CAPW2303/2305

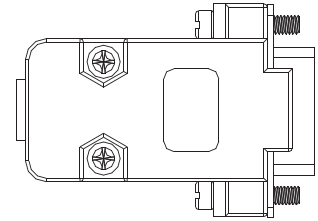
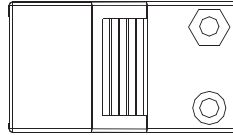
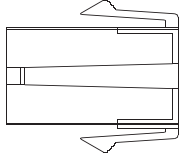


Title	Part No.	Straight	L	
			mm	inch
1	ASD-CAPW2303	3106A-24-11S	3000 ± 50	118 ± 2
2	ASD-CAPW2305	3106A-24-11S	5000 ± 50	197 ± 2

# 配件

## 編碼器接頭

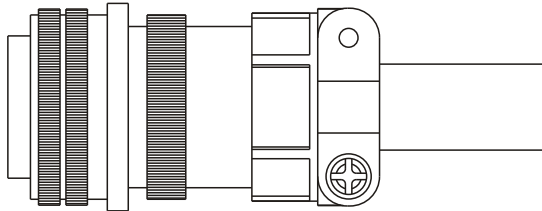
### ASDBCAEN0000



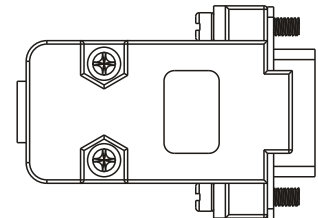
D-SUB Connector 9P

Title	Part No.	Manufacturer
Housing	AMP(1-172161-9)	AMP
Terminal	AMP(170359-3)	AMP
CLAMP	DELTA(34703237XX)	DELTA

### ASDBCAEN1000



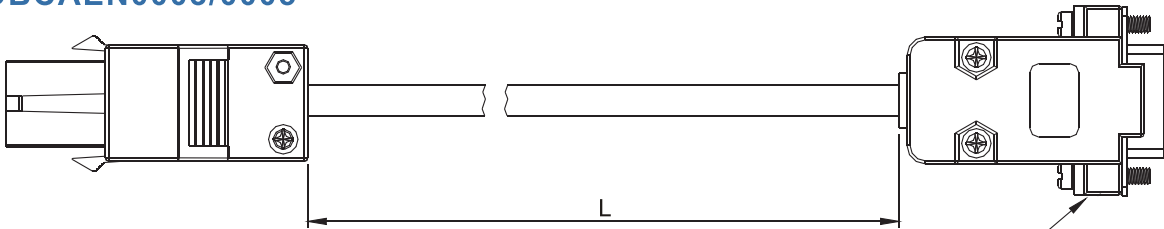
3106A-20-29S



D-SUB Connector 9P

## 編碼器連接線

### ASDBCAEN0003/0005

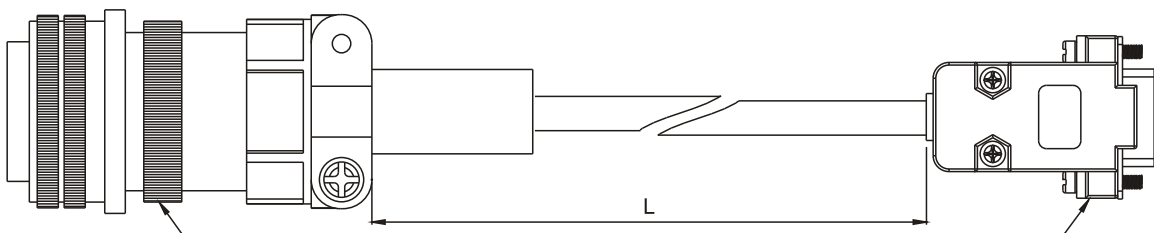


D-SUB Connector 9P

Title	Part No.	L	
		mm	inch
1	ASDBCAEN0003	3000 50	118 2
2	ASDBCAEN0005	5000 50	197 2

Title	Part No.	Manufacturer
Housing	AMP(1-172161-9)	AMP
Terminal	AMP(170359-3)	AMP
CLAMP	DELTA(34703237XX)	DELTA

### ASDBCAEN1003/1005



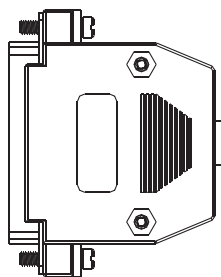
3106A-20-29S

D-SUB Connector 9P



## I/O連接器端子

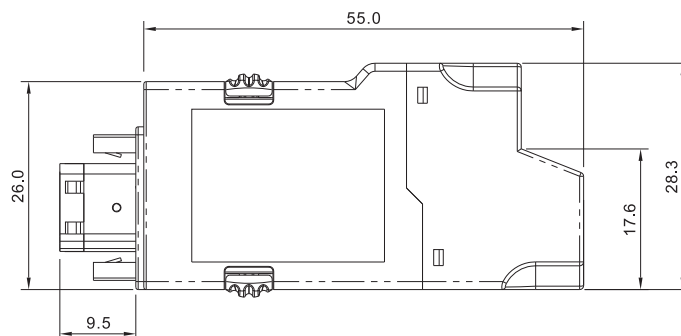
### ASDBCNDS0044



D-SUB 44 PIN PLUG

## RS-485分接器

### ASD-CNIE0B06

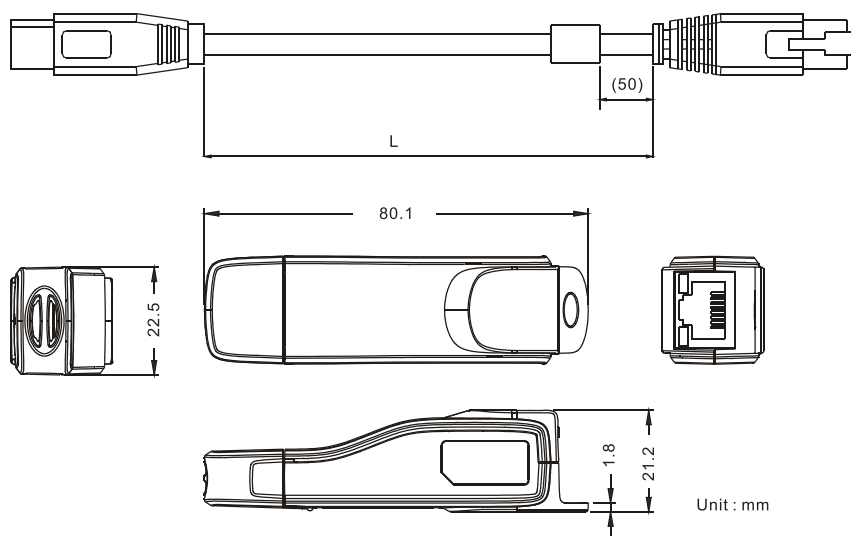


#### NOTE

其他功能性配件將會陸續加入。  
配件外觀請依照實際出貨產品為準。

## 驅動器與電腦通訊線

### ASD-CNUS0A08

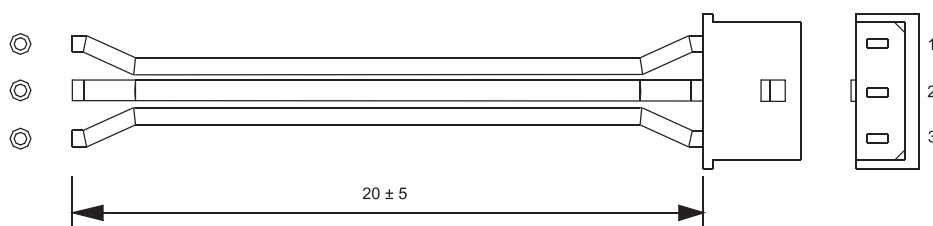


Unit : mm

Title	Part No. : ASD-CNUS0A08	
Cable	L	3000 ± 100 mm
		118 ± 4 inch
Connector	RJ connector	RJ-45
	USB connector	A-type (USB V2.0)

## 類比電壓輸出信號線

### 38644718XX



Title	Part No.	Manufacturer
Housing	A2004H00-3P	JWT
Terminal	A2004TOP-2	JWT

## 產品選購表

### 100W驅動器對應100W之低慣量馬達

伺服驅動器	ASD-B2-0121-□
低慣量馬達	ECMA-C△0401□ S
馬達動力線 (不附煞車)	ASDBCAPW020X
動力接頭 (不附煞車)	ASDBCAPW0000
馬達動力線 (附煞車)	ASDBCAPW030X
動力接頭 (附煞車)	ASDBCAPW0100
編碼器連接線	ASDBCAEN000X
編碼器接頭	ASDBCAEN0000

(X=3為長度3m; X=5為長度5m)

### 200W驅動器對應200W之低慣量馬達

伺服驅動器	ASD-B2-0221-□
低慣量馬達	ECMA-C△0602□ S
馬達動力線 (不附煞車)	ASDBCAPW020X
動力接頭 (不附煞車)	ASDBCAPW0000
馬達動力線 (附煞車)	ASDBCAPW030X
動力接頭 (附煞車)	ASDBCAPW0100
編碼器連接線	ASDBCAEN000X
編碼器接頭	ASDBCAEN0000

(X=3為長度3m; X=5為長度5m)

### 400W 驅動器對應400W之低慣量馬達

伺服驅動器	ASD-B2-0421-□
低慣量馬達	ECMA-C△0604□ S ECMA-C△0804□ 7 ECMA-CM0604PS
馬達動力線 (不附煞車)	ASDBCAPW020X
動力接頭 (不附煞車)	ASDBCAPW0000
馬達動力線 (附煞車)	ASDBCAPW030X
動力接頭 (附煞車)	ASDBCAPW0100
編碼器連接線	ASDBCAEN000X
編碼器接頭	ASDBCAEN0000

(X=3為長度3m; X=5為長度5m)

### 400W驅動器對應500W之中慣量馬達

伺服驅動器	ASD-B2-0421-□
中慣量馬達	ECMA-E△1305-□ S
馬達動力線 (不附煞車)	ASDBCAPW120X
馬達動力線 (附煞車)	ASDBCAPW130X
動力接頭	ASD-CAPW1000
編碼器連接線	ASDBCAEN100X
編碼器接頭	ASDBCAEN1000

(X=3為長度3m; X=5為長度5m)

### 400W驅動器對應300W之高慣量馬達

伺服驅動器	ASD-B2-0421-□
高慣量馬達	ECMA-G△1303-□ S
馬達動力線 (不附煞車)	ASDBCAPW120X
馬達動力線 (附煞車)	ASDBCAPW130X
動力接頭	ASD-CAPW1000
編碼器連接線	ASDBCAEN100X
編碼器接頭	ASDBCAEN1000

(X=3為長度3m; X=5為長度5m)

### 750W驅動器對應750W之低慣量馬達

伺服驅動器	ASD-B2-0721-□
低慣量馬達	ECMA-C△0807-□ S ECMA-C△0907-□ 7
馬達動力線 (不附煞車)	ASDBCAPW020X
動力接頭 (不附煞車)	ASDBCAPW0000
馬達動力線 (附煞車)	ASDBCAPW030X
動力接頭 (附煞車)	ASDBCAPW0100
編碼器連接線	ASDBCAEN000X
編碼器接頭	ASDBCAEN0000

(X=3為長度3m; X=5為長度5m)

## 產品選購表

### 750W驅動器對應600W之高慣量馬達

伺服驅動器	ASD-B2-0721-□
高慣量馬達	ECMA-G△1306□ S ECMA-GM1306PS
馬達動力線 (不附煞車)	ASDBCAPW120X
馬達動力線 (附煞車)	ASDBCAPW130X
動力接頭	ASD-CAPW0100
編碼器連接線	ASDBCAEN100X
編碼器接頭	ASDBCAEN1000

(X=3為長度3m; X=5為長度5m)

### 1kW驅動器對應1kW之低慣量馬達

伺服驅動器	ASD-B2-1021-□
低慣量馬達	ECMA-C△1010□ S
馬達動力線 (不附煞車)	ASDBCAPW120X
馬達動力線 (附煞車)	ASDBCAPW130X
動力接頭	ASD-CAPW1000
編碼器連接線	ASDBCAEN100X
編碼器接頭	ASDBCAEN1000

(X=3為長度3m; X=5為長度5m)

### 1kW驅動器對應1kW之低慣量馬達

伺服驅動器	ASD-B2-1021-□
低慣量馬達	ECMA-C△0910□ S
馬達動力線 (不附煞車)	ASDBCAPW020X
動力接頭 (不附煞車)	ASDBCAPW0000
馬達動力線 (附煞車)	ASDBCAPW030X
動力接頭 (附煞車)	ASDBCAPW0100
編碼器連接線	ASDBCAEN000X
編碼器接頭	ASDBCAEN0000

(X=3為長度3m; X=5為長度5m)

### 1kW驅動器對應1kW之中慣量馬達

伺服驅動器	ASD-B2-1021-□
中慣量馬達	ECMA-E△1310□ S
馬達動力線 (不附煞車)	ASDBCAPW120X
馬達動力線 (附煞車)	ASDBCAPW130X
動力接頭	ASD-CAPW1000
編碼器連接線	ASDBCAEN100X
編碼器接頭	ASDBCAEN1000

(X=3為長度3m; X=5為長度5m)

### 1kW驅動器對應850W之中高慣量馬達

伺服驅動器	ASD-B2-1021-□
中高慣量馬達	ECMA-F△1308□ S
馬達動力線 (不附煞車)	ASDBCAPW120X
馬達動力線 (附煞車)	ASDBCAPW130X
動力接頭	ASD-CAPW1000
編碼器連接線	ASDBCAEN100X
編碼器接頭	ASDBCAEN1000

(X=3為長度3m; X=5為長度5m)

### 1kW驅動器對應900W之高慣量馬達

伺服驅動器	ASD-B2-1021-□
高慣量馬達	ECMA-G△1309□ S ECMA-GM1309PS
馬達動力線 (不附煞車)	ASDBCAPW120X
馬達動力線 (附煞車)	ASDBCAPW130X
動力接頭	ASD-CAPW1000
編碼器連接線	ASDBCAEN100X
編碼器接頭	ASDBCAEN1000

(X=3為長度3m; X=5為長度5m)

### 1.5kW驅動器對應1.5kW之中慣量馬達

伺服驅動器	ASD-B2-1521-□
中慣量馬達	ECMA-E△1315□ S
馬達動力線 (不附煞車)	ASDBCAPW120X
馬達動力線 (附煞車)	ASDBCAPW130X
動力接頭	ASD-CAPW1000
編碼器連接線	ASDBCAEN100X
編碼器接頭	ASDBCAEN1000

(X=3為長度3m; X=5為長度5m)

## 產品選購表

### 2kW驅動器對應2kW之低慣量馬達

伺服驅動器	ASD-B2-2023-□
低慣量馬達	ECMA-C△1020□ S
馬達動力線 (不附煞車)	ASDBCAPW120X
馬達動力線 (附煞車)	ASDBCAPW130X
動力接頭	ASDBCAPW1000
編碼器連接線	ASDBCAEN100X
編碼器接頭	ASDBCAEN1000

(X=3為長度3m; X=5為長度5m)

### 2kW驅動器對應2kW之中慣量馬達

伺服驅動器	ASD-B2-2023-□
中慣量馬達	ECMA-E△1320□ S
馬達動力線 (不附煞車)	ASDBCAPW120X
馬達動力線 (附煞車)	ASDBCAPW130X
動力接頭	ASD-CAPW1000
編碼器連接線	ASDBCAEN100X
編碼器接頭	ASDBCAEN1000

(X=3為長度3m; X=5為長度5m)

### 2kW驅動器對應2kW之中慣量馬達

伺服驅動器	ASD-B2-2023-□
中慣量馬達	ECMA-E△1820□ S
馬達動力線 (不附煞車)	ASD-CAPW220X
馬達動力線 (附煞車)	ASD-CAPW230X
動力接頭	ASD-CAPW2000
編碼器連接線	ASDBCAEN100X
編碼器接頭	ASDBCAEN1000

(X=3為長度3m; X=5為長度5m)



### 3kW驅動器對應3kW之低慣量馬達

伺服驅動器	ASD-B2-3023□
低慣量馬達	ECMA-C△1330□ 4
馬達動力線 (不附煞車)	ASDBCAPW120X
馬達動力線 (附煞車)	ASDBCAPW130X
動力接頭	ASD-CAPW1000
編碼器連接線	ASDBCAEN100X
編碼器接頭	ASDBCAEN1000

(X=3為長度3m; X=5為長度5m)

### 3kW驅動器對應3kW之中慣量馬達

伺服驅動器	ASD-B2-3023□
中慣量馬達	ECMA-E△1830□ S
馬達動力線 (不附煞車)	ASD-CAPW220X
馬達動力線 (附煞車)	ASD-CAPW230X
動力接頭	ASD-CAPW2000
編碼器連接線	ASDBCAEN100X
編碼器接頭	ASDBCAEN1000

(X=3為長度3m; X=5為長度5m)

### 3kW驅動器對應3.5kW之中慣量馬達

伺服驅動器	ASD-B2-3023□
中慣量馬達	ECMA-E△1835□ S
馬達動力線 (不附煞車)	ASD-CAPW220X
馬達動力線 (附煞車)	ASD-CAPW230X
動力接頭	ASD-CAPW2000
編碼器連接線	ASDBCAEN100X
編碼器接頭	ASDBCAEN1000

(X=3為長度3m; X=5為長度5m)

### 3kW驅動器對應3kW之中慣量馬達

伺服驅動器	ASD-B2-3023□
中慣量馬達	ECMA-F△1830□ S
馬達動力線 (不附煞車)	ASD-CAPW220X
馬達動力線 (附煞車)	ASD-CAPW230X
動力接頭	ASD-CAPW2000
編碼器連接線	ASDBCAEN100X
編碼器接頭	ASDBCAEN1000

(X=3為長度3m; X=5為長度5m)



33068 桃園縣桃園市興隆路18號  
TEL:886-3-3626301  
FAX:886-3-3716301

\*本使用手冊內容若有變更，恕不另行通知